



**INSTRUCTIONS D'ASSEMBLAGE**  
**ASSEMBLY INSTRUCTIONS**

---

**M**ONARCH  
SPECIALTIES INC.

# I 1092

---

**CHAISE -**  
**2PCS / 38" H / SIMILI-CUIR NOIR / CHROME**

**DINING CHAIR -**  
**2PCS / 38" H / BLACK LEATHER-LOOK / CHROME**

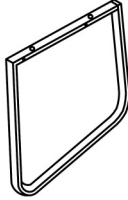
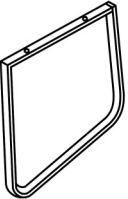
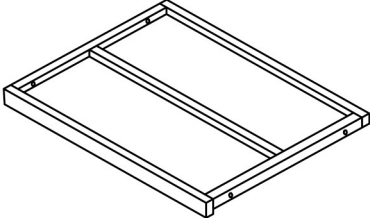

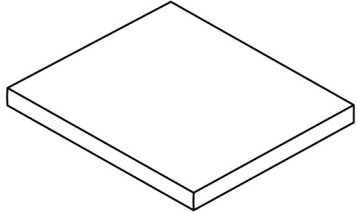


**POUR DE L'ASSISTANCE OU POUR COMMANDER  
DES PIÈCES CONTACTEZ NOTRE DÉPARTEMENT  
DE SERVICE À LA CLIENTÈLE.**

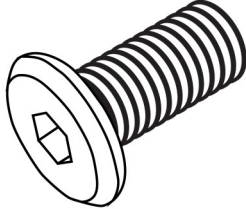
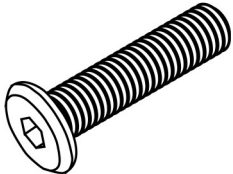
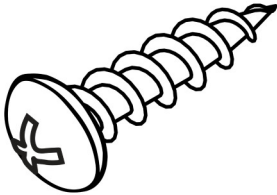
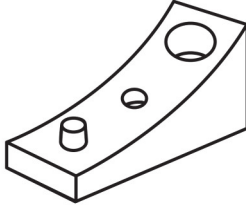
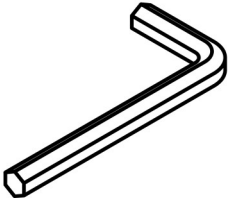
**FOR ASSISTANCE OR TO ORDER PARTS  
CONTACT OUR CUSTOMER SERVICE DEPARTMENT**

**WWW.MONARCHSERVICE.COM**

**LISTE DES PIÈCES**  
**PARTS LIST**

PIÈCE / PART #	IMAGE	DESCRIPTION	QTY / QTÉ
1		<p>FRONT FACING LEFT LEG            PATTE AVANT GAUCHE</p>	2
2		<p>FRONT FACING RIGHT LEG            PATTE AVANT DROITE</p>	2
3		<p>FRAME            CADRE</p>	2
4		<p>BACK REST            DOSSIER</p>	2
5		<p>CHAIR SEAT CUSHION            COUSSIN</p>	2

**LISTE DES PIÈCES DE MONTAGE**  
**HARDWARE LIST**

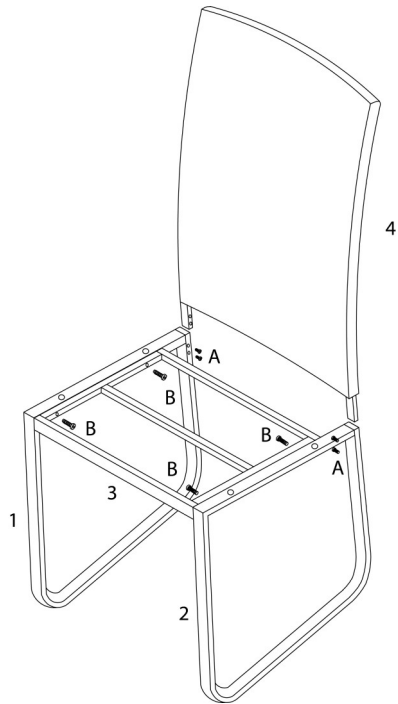
PIÈCE / PART #	IMAGE	DESCRIPTION	QTY / QTÉ
A		<p align="center">ASSEMBLING BOLT - Ø 1/4" X 1/2"</p> <p align="center">BOULON D'ASSEMBLAGE - Ø 1/4" X 1/2"</p>	8
B		<p align="center">ASSEMBLING BOLT - Ø 1/4" X 1 1/8"</p> <p align="center">BOULON D'ASSEMBLAGE - Ø 1/4" X 1 1/8"</p>	16
C		<p align="center">ASSEMBLING SCREW - Ø 1/8" X 1/2"</p> <p align="center">VIS D'ASSEMBLAGE - Ø 1/8" X 1/2"</p>	8
D		<p align="center">FLOOR PROTECTOR PROTECTEUR DE PLANCHER</p>	8
E		<p align="center">HEX KEY CLÉ HEXAGONALE</p>	1



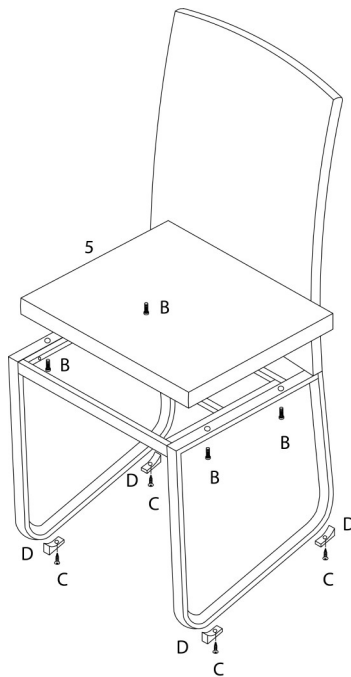
OUTIL DE VÉRIFICATION DE DIMENSIONS DES PIÈCES  
HARDWARE DIMENSIONS VERIFICATION TOOL



ÉTAPE / STEP 1



ÉTAPE / STEP 2



ÉTAPE / STEP 3

